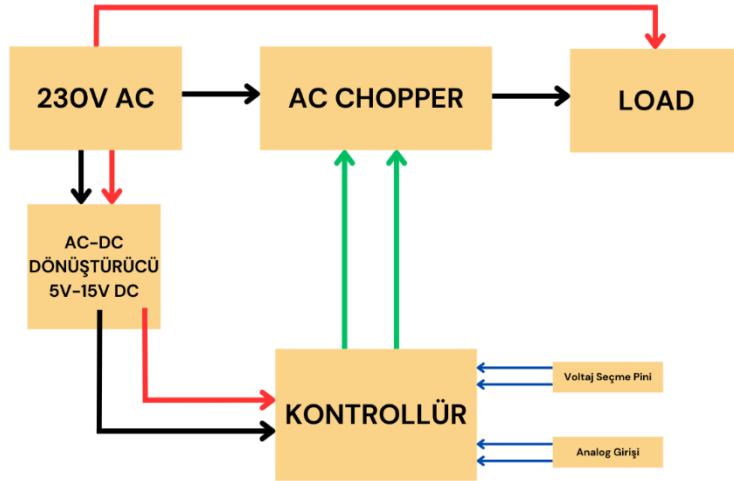


ACC-PLC-01

AC motorlardaki veya 300W'a kadar yüklerdeki voltajı düzenleyen, kullanıcının TRIAC çözümlerine göre sorunsuz, sessiz ve verimli düzenleme göstermesini sağlar. ACC-PLC-01, alternatif akım (AC) güç sistemlerinin kesilmesi veya modülasyonu ile çıkış geriliminin hassas bir şekilde ayarlanmasını sağlayan yüksek verimli bir güç kontrol cihazıdır. Bu cihaz, özellikle motor hız kontrolü, ısıtıcı güç ayarları ve diğer endüstriyel uygulamalar için kullanılır. ACC-PLC-01, AC sinyalini "keserek" veya "modüle ederek", yüklerin ihtiyaç duyduğu doğru güç seviyesini sağlar ve bu sayede daha verimli, güvenli ve hassas bir kontrol elde edilir.

AC motorlardaki veya 300W'a kadar yüklerdeki voltajı düzenleyen, kullanıcının TRIAC çözümlerine göre sorunsuz, sessiz ve verimli düzenleme göstermesini sağlar. Çift kıyıcı, sinüzoidal gerilim dalgasının herhangi bir seviyesinden başlayarak yüke enerji veren ve serbest dönen bir akım sistemi ile yükü demanyetize eden, böylece yükün voltaj ve akım regülasyonunu elde eden bir cihazdır. Mükemmel bir sinüzoidal şekilli şebeke eğrisinden başlayarak, regüle edilen akım, kullanıcının yüke aktarmak istediği tüm güç seviyeleri için de sinüzoidaldir.

Akım ve voltaj arasında kayda değer açılarla hem endüktif hem de omik yüklerle çalıştığı için yük empedansı açısından herhangi bir sınırlaması yoktur.



Şekil2 ACC-PLC-01 Kartı Blok Diyagramı

ÖZELLİKLER

- Hassas AC Güç Kontrolü: ACC-PLC-01, AC sinyalinin belirli bir kısmını keserek veya kesintili hale getirerek çıkış gerilimini hassas bir şekilde ayarlamanıza olanak tanır. Bu sayede motor hızlarını, ışık seviyelerini veya ısıtıcı güçlerini ayarlayabilirsiniz.
- Analog Giriş Sinyali: 0-3.3V/0-5V veya 0-10V aralığında analog bir giriş sinyali ile AC yükün gücü istenilen seviyeye kadar ayarlanabilir.
- Yüksek Verimlilik: Yüksek verimli çalışma prensipleriyle tasarlanmış olan ACC-PLC-01, enerjinin en verimli şekilde kullanılmasını sağlar. Yüksek verimlilik, ısı üretimini azaltır ve sistemin genel performansını artırır.
- Geniş Voltaj Aralığı: ACC-PLC-01, 90V ile 250V arasında geniş bir gerilim aralığında çalışabilir, böylece farklı bölgesel güç koşullarına ve uygulamalara uyum sağlar.

Diğer özellikler;

- Açma/Kapama ve karartma kontrolü
- %0-100 karartma ve yumuşak karartma
- Yük kapasitesi 1.5 Amp AC (3500 Watt'a kadar)
- 240V'a kadar kontrol
- 106mm*55.5mm boyutunda

UYGULAMALAR

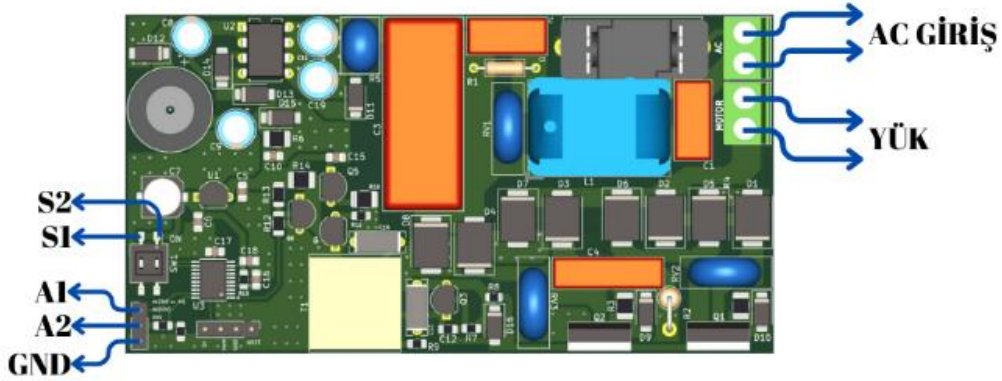
- Motor Hızı Kontrolü: AC motorların hızını ayarlamak için yaygın olarak kullanılır. Endüstriyel motorlarda hız kontrolü, HVAC sistemlerinde, pompalarda ve fanlarda verimliliği artırır.
- Isıtıcılar ve Sıcaklık Kontrolü: Endüstriyel ısıtıcılar, elektrikli ısıtıcılar ve sıcak su sistemlerinde enerji verimli sıcaklık kontrolü sağlar.
- Aydınlatma Kontrolü: Işık seviyelerini kontrol etmek ve enerji tasarrufu sağlamak amacıyla LED veya halojen aydınlatma sistemlerinde kullanılır.
- Endüstriyel Uygulamalar: Fabrika otomasyon sistemlerinde, güç ayarı ve kontrol gereksinimlerini karşılar. ACC-PLC-01, özellikle endüstriyel üretim hatlarında enerji yönetimini optimize eder.

- Hobi Elektroniği: Hobi projelerinde, özellikle ışık ve motor kontrolü gerektiren sistemlerde kullanıma uygundur.
- PID Kontrolü: Isıtıcı/sıcaklık kontrolü ve hız kontrol uygulaması için kullanılabilir.
- Yüksek hızlı AÇMA / KAPAMA kontrol uygulamalarında kullanılabilir.

Tablo 1. Analog Giriş Voltaj Seçimi

Analog giriş voltajı	S1	S2
0-3.3V	OFF	OFF
0-5V	OFF	ON
0-10V	ON	ON

Analog giriş voltajı 10V olarak seçilirse A2 pini analog giriş olarak seçilmelidir, diğer iki durumda A1 pini analog giriş olarak seçilmelidir.



Şekil 1 ACC-PLC-01 Kartı Pinleri

Tablo 2. ACC-PLC-01 Kartı Karakteristik

Karakteristik	Sembol	Min	Typ	Max	Birim
Giriş Voltage	V_{in}	85	230	265	V AC
Frekans	f	-	50	60	Hz
Triak Akım	I_{RMS}	0	1.5	3	A
Analog Giriş	V_{A1}	0	-	5	V
	V_{A2}	0	-	10	