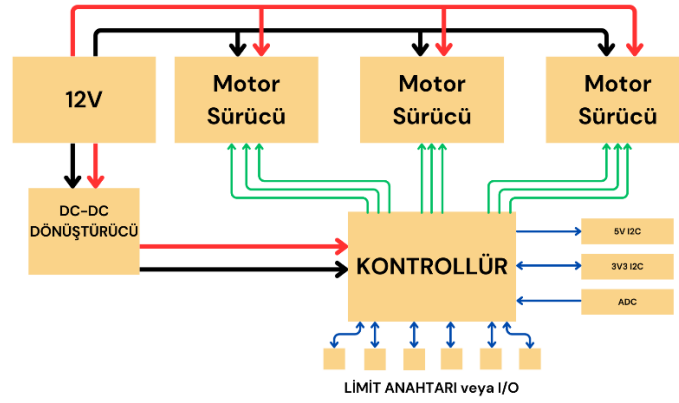


## ESP-SM3-01

ESP-SM3-01 kontrol kartı, ESP32 WROOM mikrodenetleyicisi kullanılarak tasarlanmış, 3 adet step motoru aynı anda ve bağımsız bir şekilde sürmek için tasarlanmış bir çözüm sunmaktadır. Limit switch ve I2C desteği ile sisteminizi daha güvenli ve modüler hale getirebilirsiniz. Gelişmiş özellikleri ve yüksek verimliliği ile robotik uygulamalar ve çeşitli motor kontrol projelerinde kullanılmak üzere idealdir.



Şekil 1. ESP-SM3-01 Blok Diyagramı

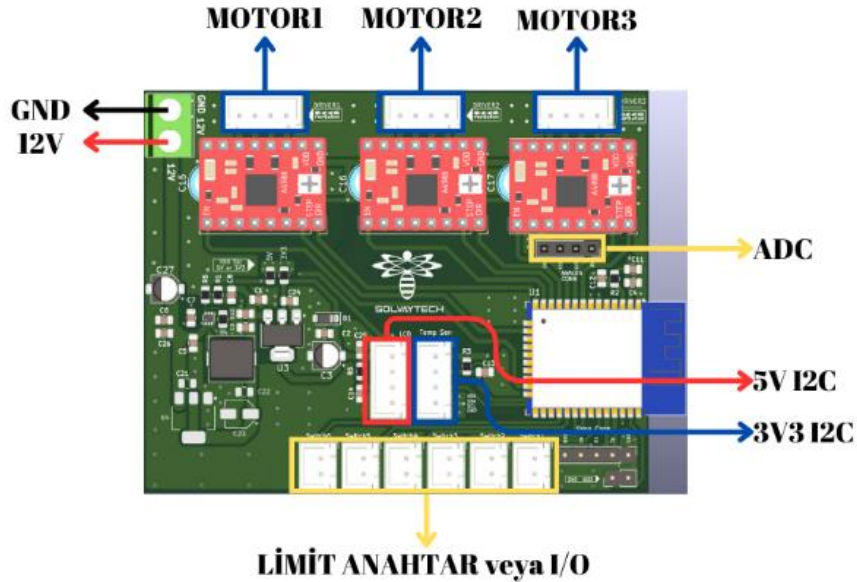
## ÖZELLİKLERİ

- ESP32 WROOM Kontrolcü: ESP32, güçlü çift çekirdekli işlemcisi ve Wi-Fi/Bluetooth desteği ile kartınıza kablosuz iletişim ve uzaktan kontrol imkanı sağlar.
- 3 Kanallı Step Motor Kontrolü: 3 adet step motoru aynı anda ve bağımsız olarak sürme imkânı. Her motorun hızı, yönü ve adım boyutu bağımsız olarak ayarlanabilir.
- 6 Adet Limit Switch Girişi: Limit switch'ler sayesinde motor hareketlerinin son noktaları kolayca izlenebilir ve motorların doğru pozisyonlarda durması sağlanabilir. Bu özellik, özellikle hareketli platformlar ve robotik sistemlerde güvenliği artırır. Bu girişler isterseniz I/O olarak kullanılabilir.
- I2C İletişim Desteği: I2C protokolü üzerinden sensörler veya diğer modüllerle kolayca iletişim kurulabilir, kartınızı daha geniş bir sistemin parçası olarak entegre edebilirsiniz. 5V ve 3.3V I2C protokülünü destekler. 5V I2C konnektörü sadece yazma işlemi yapmaktadır.
- Hassas Kontrol: Mikrodenetleyici üzerinden yapılabilen hız, yön ve tork ayarları ile motor hareketleri son derece hassas bir şekilde kontrol edilebilir.

- Kablosuz İletişim: Wi-Fi ve Bluetooth özellikleri sayesinde, kartınızı kablosuz olarak kontrol edebilir veya veri gönderip alabilirsiniz.
- Modüler Tasarım: Diğer modüller ve sensörlerle kolayca entegre edilebilir, projelerinize esneklik sunar.
- Kolay Konnektör Bağlantısı: JST-XH konnektörü ile temiz ve güvenilir bir elektriksel bağlantı sunar.
- 87mm\*65mm boyutundadır.

## UYGULAMALAR

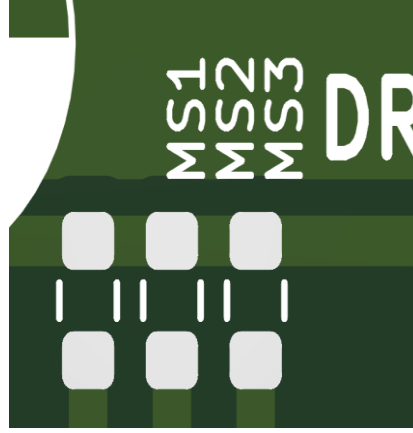
- Endüstriyel Otomasyon: CNC makineleri, taşıma sistemleri, konveyörler ve üretim hatlarında step motor kontrolü için mükemmel bir çözümdür.
- Robotik Uygulamalar: Robot kolları, hareketli robot platformları ve otomatik makineler gibi projelerde kullanılabilir.
- 3D Yazıcılar: Hassas motor kontrolü ile 3D yazıcı projelerinde kullanılabilir.
- Hobi Elektronik ve Eğitim: Arduino ve ESP32 platformlarına aşina olan hobi meraklıları ve öğrenciler için mükemmel bir başlangıç noktasıdır.



Şekil 2. ESP-SM3-01 Kontrol Kartı Konnektörleri

Kontrol kartında mikro adım çözünürlüğü için 3 adet lehimleme pedi bulunmaktadır. Bu pedler ile step motorlarının hareketini daha hassas hale getirmek için kullanılabilir.

ve her adımın daha küçük parçalara bölünmesini sağlar. Bu, motorun daha yüksek çözünürlükle ve daha düzgün bir hareketle çalışmasını sağlar.



Şekil 3. Mikro Adım Çözünürlüğü Seçme Bağlantısı

Tablo 1. Mikro Adım Çözünürlüğü Doğruluk Tablosu

MS1	MS2	MS3	Mikro Adım Çözünürlüğü
L	L	L	Tam Adım
H	L	L	Yarım Adım
L	H	L	Çeyrek Adım
H	H	L	1/8 Adım
H	H	H	1/16 Adım